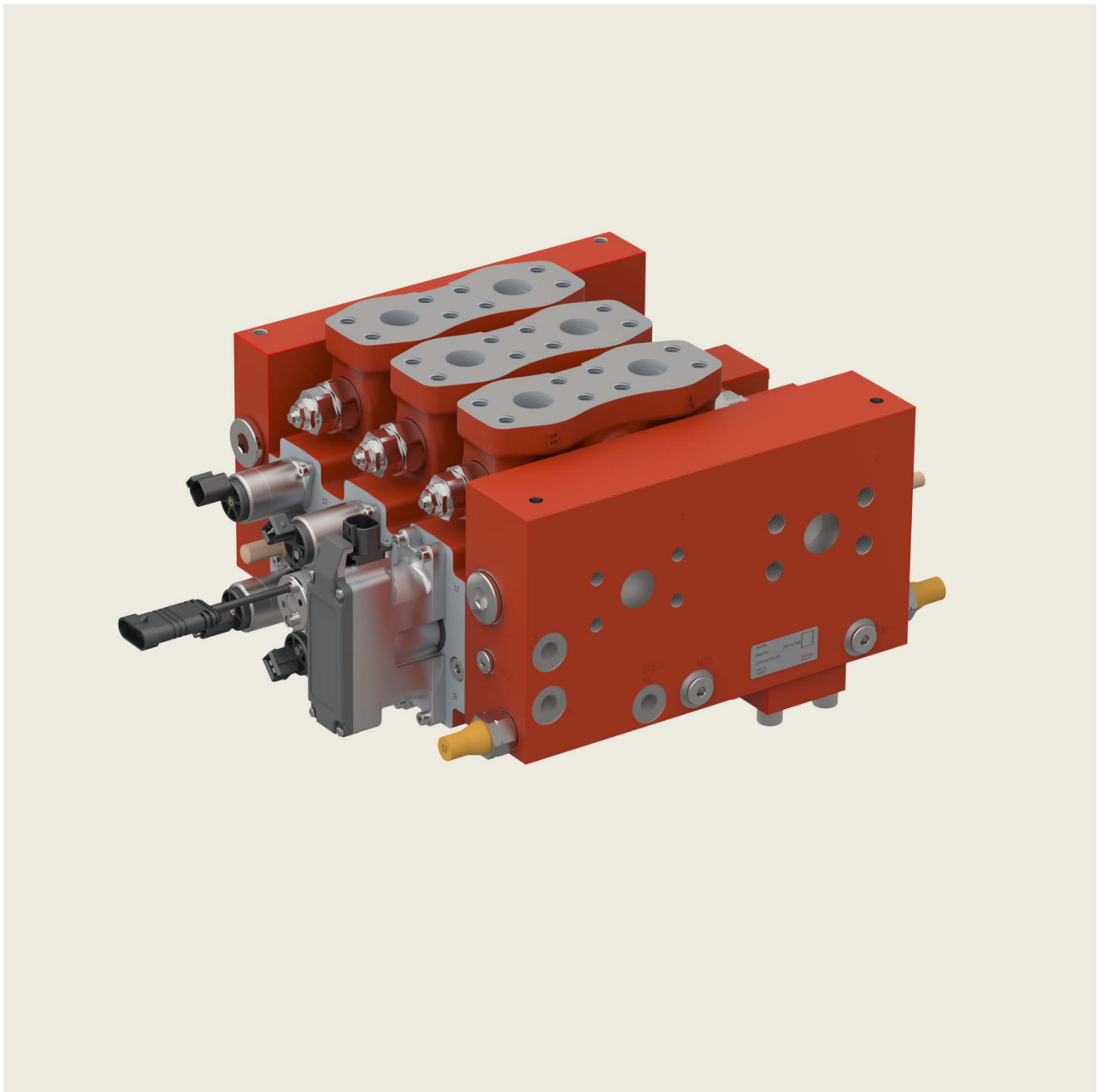


## Wege-Proportionalventilsystem

in Sandwichbauweise  
Typenreihe LVS 22





**Inhaltsverzeichnis****Seite**

---

<b>1</b>	<b>Allgemeines</b> .....	<b>5</b>
	1.1 Produktbeschreibung .....	5
	1.2 Eigenschaften des Steuerblocks .....	5
	1.3 Anwendungsbeispiele .....	5
<hr/>		
<b>2</b>	<b>Technische Daten</b> .....	<b>6</b>
	2.1 Allgemeine technische Daten .....	6
	2.2 Anschlussmaße .....	7
	2.3 Schaltplan .....	7
	2.4 Abmessungen (Steuerblockbeispiel) .....	8
<hr/>		
<b>3</b>	<b>Verbrauchermodule</b> .....	<b>9</b>
	3.1 Funktionsbeschreibung .....	9
	3.2 Volumenstromkombinationen .....	10
	3.3 Umrechnungsfaktoren .....	10
<hr/>		
<b>4</b>	<b>Magnetventile</b> .....	<b>11</b>
	4.1 Elektrohydraulische Vorsteuerventile on-off (Versorgungsdruck max. 50 bar) .....	11
	4.2 Elektrohydraulische Vorsteuerventile proportional .....	11
	4.3 On Board Elektronik: Elektrohydraulischer Aktuator (EHA) .....	12
	4.4 Steckersockelausführung .....	12
<hr/>		
<b>5</b>	<b>Hinweis</b> .....	<b>12</b>



# 1 Allgemeines

## 1.1 Produktbeschreibung

Proportionalventile in Sandwichbauweise aus unserem Hause steuern intern geregelt den Volumenstrom zum Verbraucher. Die Ventilsektionen beinhalten je ein Proportionalwegeventil und eine nachgeschaltete Druckwaage (Mengenteilerprinzip). LVS22-Ventilblöcke sind sowohl für Regelpumpen, als auch für Konstantpumpen konfigurierbar. Der Grundbaukasten LVS22 bietet 5 Ansteuerarten: Handhebel, hydraulisch, On/Off, elektrohydraulisch proportional und On-Board-Elektronik. Anders als bei konventionellen Load Sensing-Ventilen wird beim Mengenteilerprinzip des LVS22-Ventils die Lastmeldung ohne Wechselventilketten an die Regelpumpe oder das Systemdrucksteuerventil geleitet. Durch optimierte Strömungsführung wird außerdem ein besonders wirtschaftlicher Betrieb ermöglicht.

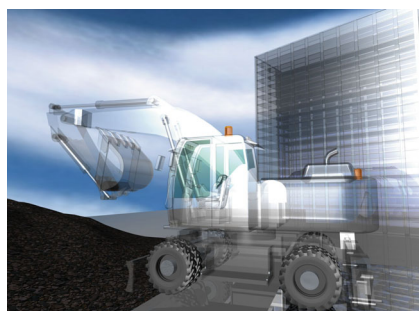
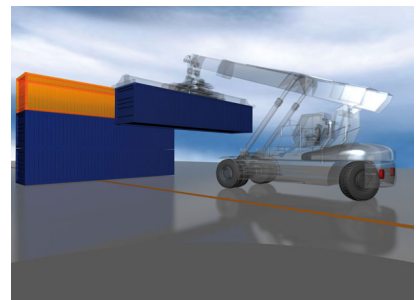
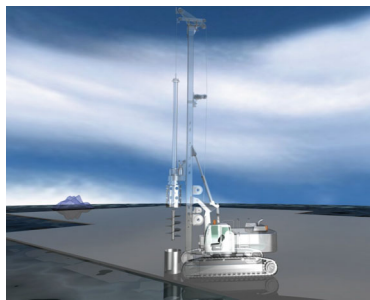
Das flexibel konzipierte Baukastensystem setzt sich aus einem Eingangsmodul, Verbrauchermodulen (bis zu 8 Sektionen) und einem Endmodul zusammen. (> 8 Verbrauchermodule auf Anfrage). Optional kann das Ventil mit Sekundärdruckbegrenzungsventilen mit Einspeisefunktion und/oder Verbraucher-Druckabsicherung bestückt werden. Außerdem können Schwimmstellungs- oder Eilgangfunktion realisiert werden. Eingangs- und Endmodule sind anwendungsspezifisch (z. B. mit Systemdruckabsicherung und Druckspitzenreduzierung). Speziell für den Einsatz in der Mobilhydraulik entwickelt, erlaubt es dem Maschinenhersteller eine optimale Anpassung an die jeweilige Anwendung. Zusätzlich sind die Ventilsektionen mit den Bucher-Ventilbaureihen LVS08/12/18 und HDS24/34 über Adaptionenplatten kombinierbar.

## 1.2 Eigenschaften des Steuerblocks

- kompakte Scheibenbauweise
- Lastrückmeldung
- Verbrauchermodul mit Individualdruckwaagen
- Sekundärdruckbegrenzungsventile, auch mit Einspeisefunktion
- lastunabhängige Volumenstromregelung auch im Parallelbetrieb mehrerer Verbraucher
- Mengenteilerprinzip
- Primärdruckabsicherung (Cartridge)
- mit Verstell- und Konstantpumpensystemen einsetzbar
- LS-Druckbegrenzung für den gesamten Steuerblock
- Unterschiedliche Ansteuerarten, unter anderem auch mit OBE

## 1.3 Anwendungsbeispiele

- Krane
- Erdbohrgeräte
- Containerstapler
- Bagger
- Radlader
- Material Handler



## 2 Technische Daten

### 2.1 Allgemeine technische Daten

Allgemeine Kenngrößen	Einheit	Bezeichnung, Wert
Bauart		Proportionalventil in Sandwichbauweise max. 8 Sektionen
Betätigungsart		<ul style="list-style-type: none"> <li>• elektrohydraulisch proportional</li> <li>• elektrohydraulisch on-off</li> <li>• hydraulisch</li> <li>• manuell (öldicht gekapselt)</li> <li>• On-Board-Elektronik</li> <li>• weitere Ausführungen auf Anfrage</li> </ul>
Anschlüsse		SAE Flanschanschlüsse
Einbaulage		beliebig, vorzugsweise auf Selbstentlüftung achten
Umgebungstemperaturbereich	°C	-30 ... +60

Hydraulische Kenngrößen	Einheit	Bezeichnung, Wert
Druckflüssigkeit		Mineralöl HL und HLP nach DIN 51524
Druckflüssigkeitstemperaturbereich	°C	-20 ... +80, empfohlen +20 ... +60
Viskositätsbereich	mm <sup>2</sup> /s (cSt)	10 ... 500, empfohlen 15 ... 250
Maximal zulässiger Verschmutzungsgrad der Druckflüssigkeit		Reinheitsklasse 20/18/15 nach ISO 4406
Maximaler Eingangsvolumenstrom	l/min	600
Maximaler Verbrauchervolumenstrom ( $\Delta p_{P-XL} = 14$ bar)	l/min	380
Maximaler Pumpendruck (Anschluss P)	bar	420
Maximaler Druck am Arbeitsanschluss (Anschluss A/B)	bar	420
Maximaler Tankdruck (Anschluss T)	bar	50
Maximaler Tankdruck für elektrohydraulische Vorsteuerung (Anschluss Y oder T)	bar	5

Hydraulische Betätigung	Einheit	Bezeichnung, Wert
Steuerdruckbereich	bar	6 ... 20
Maximale Belastbarkeit des Vorsteuerkreises	bar	50

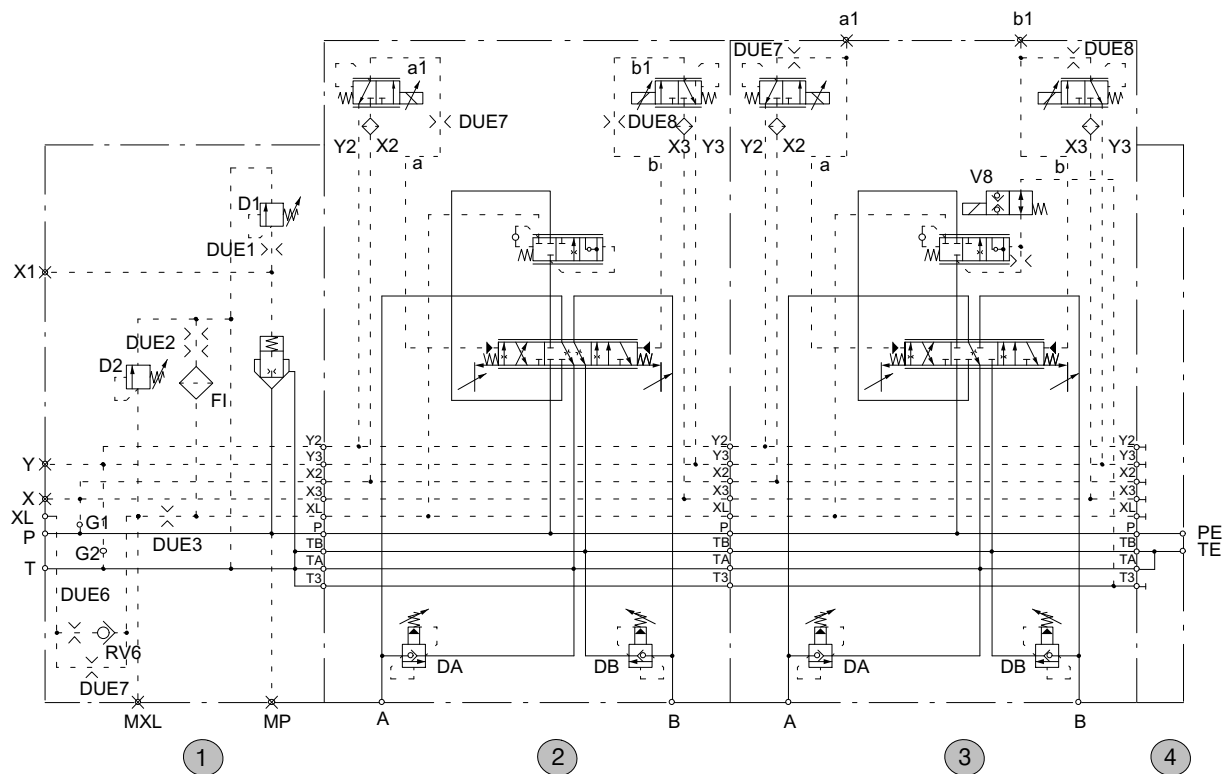
Elektrische Kenngrößen	Einheit	Bezeichnung, Wert
Elektrisch-proportional Steuerstrombereich	mA	350 ... 700 (24 V, Öffnungspunkt bis Vollaussteuerung) 700 ... 1400 (12 V, Öffnungspunkt bis Vollaussteuerung)
Elektrohydraulische Vorsteuerventile		Siehe Kapitel 4

## 2.2 Anschlussmaße

Typ	Anschluss	Gewindeausführung ISO 1179-Teil 1	SAE-Flanschausführung
Verbraucher	A/B		1" 6000 PSI
Pumpe	P		1 1/4" 6000 PSI
Tank	T		1 1/4" 3000 PSI
Lastmeldung	XL	G1/4"	
Pumpe für Vorsteuerung	X	G1/4"	
Tank für Vorsteuerung	Y	G1/4"	
Messpunkte	MP, MXL, X1	G1/4"	

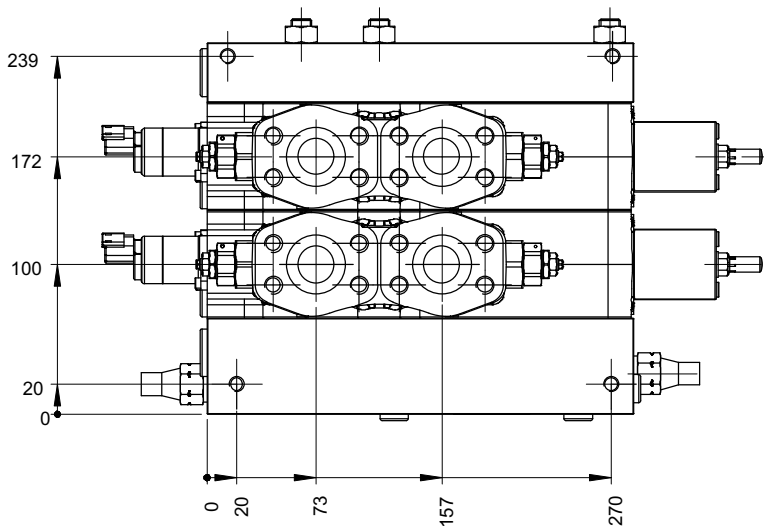
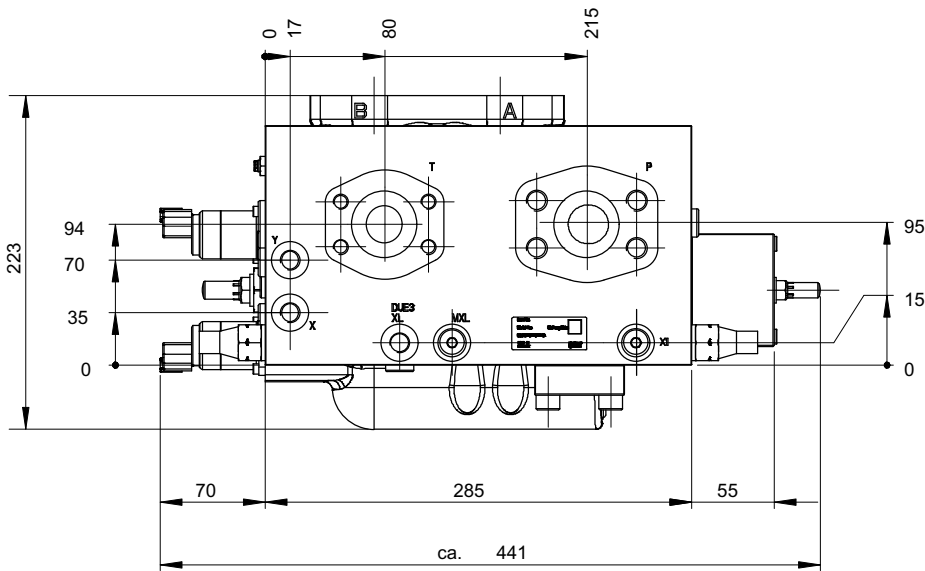
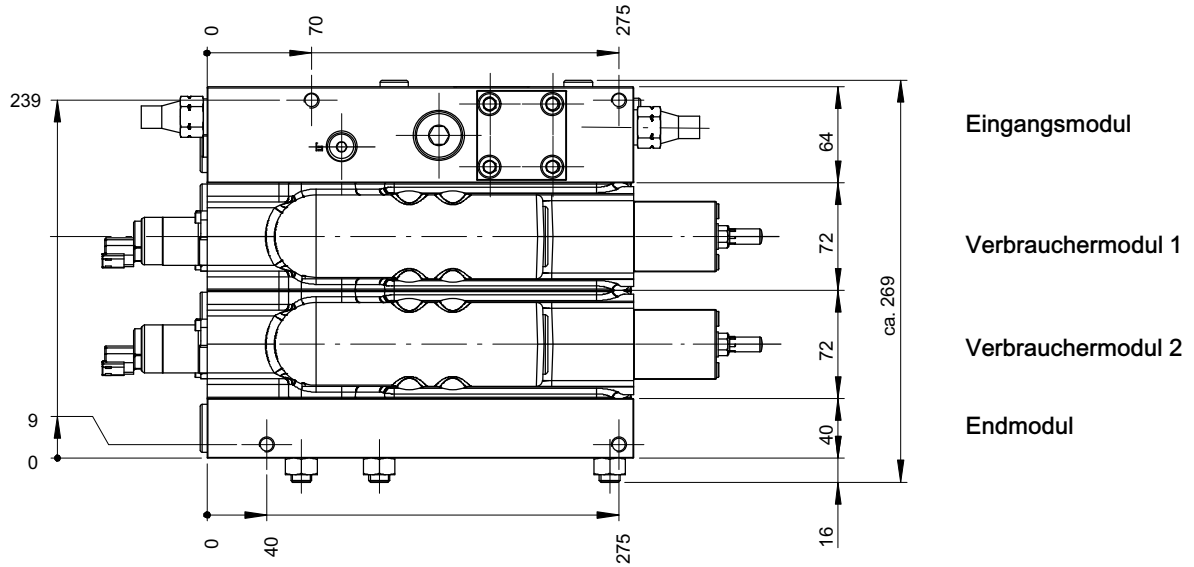
## 2.3 Schaltplan

### 2.3.1 Steuerblockbeispiel



Pos	Benennung
1	Eingangsmodul mit Primär- und $LS_{max}$ -Druckabsicherung sowie asymmetrischer Bedämpfung der Lastmeldung
2	Standard Verbrauchermodul mit Sekundärventilen
3	Verbrauchermodul mit abschaltbarer Druckwaage und Sekundärventilen
4	Endmodul mit zusätzlichem Pumpen- und Tankanschluss

2.4 Abmessungen (Steuerblockbeispiel)





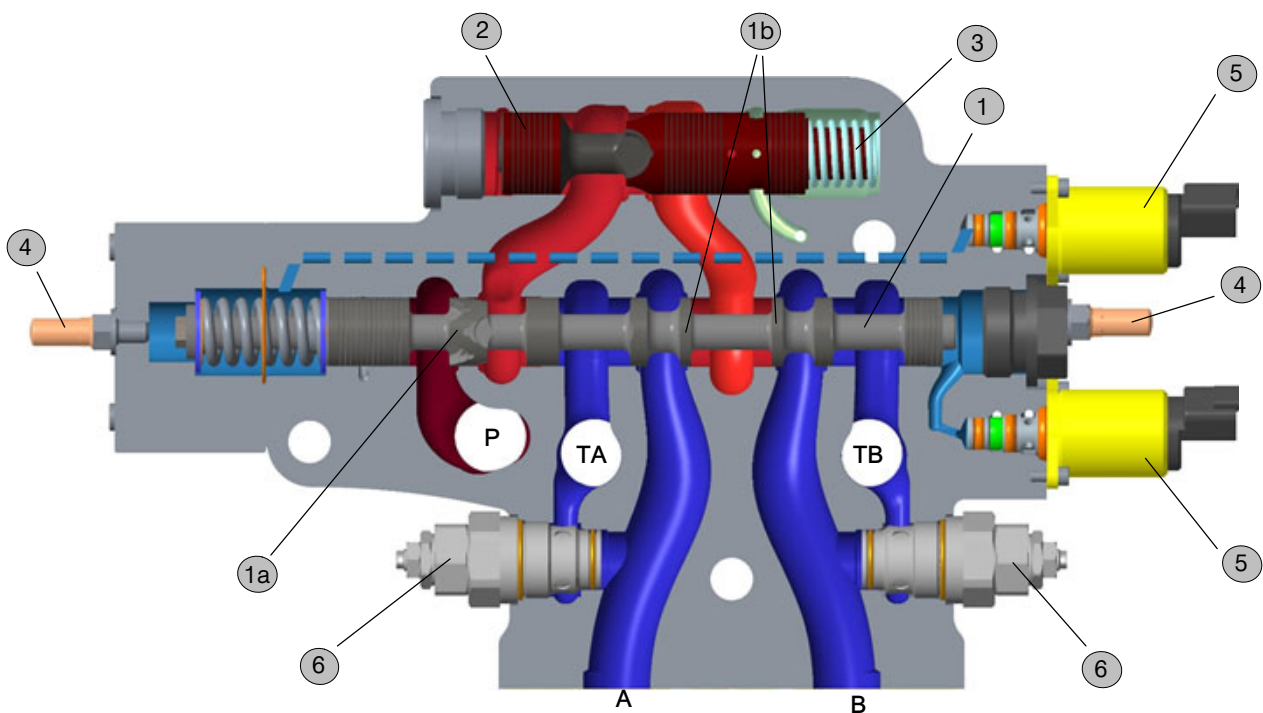
### 3 Verbrauchermodule

#### 3.1 Funktionsbeschreibung

Funktional arbeitet das Ventilsystem nach dem Mengenteilerprinzip. In Neutralstellung des Hauptschiebers ist sowohl die Verbindung von P zur nachgeschalteten Druckwaage (2) als auch die Verbindung vom Kanal hinter der Druckwaage (2) zu den Verbraucheranschlüssen A und B gesperrt. Wird der Hauptschieber (1) durch Betätigung eines der beiden Druckregelventile (5) ausgelenkt, ergibt sich ein entsprechender Öffnungsquerschnitt (Messblende) (1a). Gleichzeitig gibt der Hauptschieber den Weg zum Verbraucheranschluss A bzw. B (Wegeventilfunktion) (1b) frei.

Der Druckwaagekolben hat nun die Aufgabe die Druckdifferenz über der Messblende konstant zu halten. Da vor

allen Messblenden, auch bei denen der anderen Verbrauchersektionen, immer der Pumpendruck anliegt, müssen die Druckwaagekolben den jeweiligen Verbrauchervolumenstrom soweit abdrosseln bis hinter allen Messblenden der gleiche Druck herrscht. Dieser Druck ist systembedingt der höchste Lastdruck, der über Lastmeldebohrungen wegabhängig vom Druckwaagekolben an den Pumpenregler gemeldet wird. Somit ist, abgesehen von den Druckverlusten zwischen Pumpe und Steuerblock, die Druckdifferenz an allen Messblenden gleich der Druckdifferenz des Pumpenreglers.



Schnittbild LVS22 Verbrauchermodul

Pos	Benennung
1	Hauptsteuerschieber
1a	Messblende
1b	Wegeventilfunktion
2	Druckwaageschieber
3	Druckwaageregelfeder
4	Hubbegrenzung
5	Druckregelventil
6	Druckbegrenzungsventil

### 3.2 Volumenstromkombinationen

Bevorzugte Volumenstromkombinationen bei der Standarddruckdifferenz von 14 bar vom P-Anschluss Ventilblock nach LSmax [l/min].

$Q_A/Q_B$	$Q_A/Q_B$	$Q_A/Q_B$	$Q_A/Q_B$	$Q_A/Q_B$	$Q_A/Q_B$
380/380	320/320	270/270	230/230	180/180	120/120
380/320	320/230	270/180	230/120	180/120	120/60
380/230	320/120	270/60	230/60	180/60	
380/120	320/60				
380/60					

### 3.3 Umrechnungsfaktoren

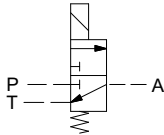
In Abhängigkeit des eingestellten  $\Delta p$  (Pumpe-LS) an einer Druckwaage oder einem Pumpenregler, kann der Volumenstrom an den Verbraucherausgängen bei unverändertem Steuerschieber verändert werden. In nach-

stehender Tabelle sind die entsprechenden Umrechnungsfaktoren aufgeführt. Dabei ist der maximale Verbrauchervolumenstrom auf maximal 380 l/min zu begrenzen.

$\Delta p$	Umrechnungsfaktor
12 bar	0,93
14 bar	1,00
16 bar	1,07
18 bar	1,13
20 bar	1,20
25 bar	1,30

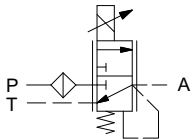
## 4 Magnetventile

### 4.1 Elektrohydraulische Vorsteuerventile on-off (Versorgungsdruck max. 50 bar)



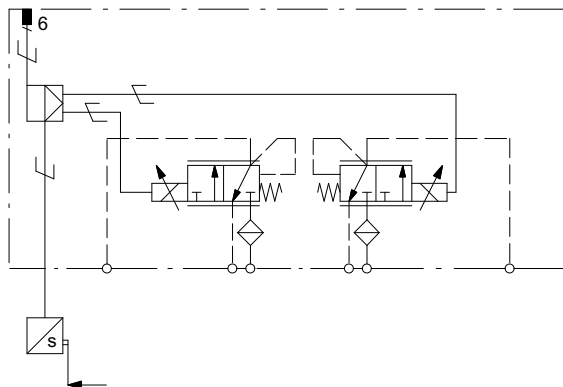
Allgemeine Kenngrößen	Einheit	Bezeichnung, Wert	
Versorgungsspannung	V DC	12	24
Schutzart nach EN 60529		bis zu IP6K6 / IPX7 / IPX9K	
Isolierklasse nach VDE 0580		H	
Spulenwiderstand bei 20°C	Ω	8,15 ± 5%	32,5 ± 5%
Relative Einschaltdauer (ED)		100%	
Schaltzeit			
t <sub>ein</sub>	ms	< 60	
t <sub>aus</sub>	ms	< 100	

### 4.2 Elektrohydraulische Vorsteuerventile proportional



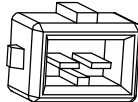
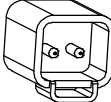
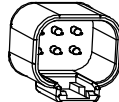
Allgemeine Kenngrößen	Einheit	Bezeichnung, Wert	
Versorgungsspannung	V DC	12	24
Steuerstrom Öffnungspunkt	mA	650	325
Steuerstrom bei max. Hub	mA	1360	680
PWM-Frequenz (empfohlen) Die PWM-Frequenz ist nach Anwendung und Einsatzbedingung zu optimieren.	Hz	100	
Schutzart nach EN 60529		IP 65	
Isolierklasse nach VDE 0580		H	
Spulenwiderstand bei 20°C	Ω	5,3 ± 5%	21,2 ± 5%
Spulenwiderstand bei 60°C	Ω	6,1 ± 5%	24,5 ± 5%
Leistungsaufnahme bei max. Hub des Hauptschieberkolbens (Spulenwiderstand bei 60 °C)	VA	10,4	
Relative Einschaltdauer (ED) 100%	mA	1500	750

## 4.3 On Board Elektronik: Elektrohydraulischer Aktuator (EHA)



Allgemeine Kenngrößen	Einheit	Bezeichnung, Wert
Versorgungsspannung	V DC	24
Elektroanschluss		DT14-6P

## 4.4 Steckersockelausführung

AMP Junior Timer 2-polig	DT04-2P	DT14-6P
		
2-pin	2-pin	6-pin

Gegenstecker sind nicht im Lieferumfang enthalten.

## 5 Hinweis

Dieser Katalog ist für Anwender mit Fachkenntnissen bestimmt. Um sicherzustellen, dass alle für Funktion und Sicherheit des Systems erforderlichen Randbedingungen erfüllt sind, muss der Anwender die Eignung der hier beschriebenen Geräte überprüfen. Bei Unklarheiten bitten wir um Rücksprache.

[info.rs@bucherhydraulics.com](mailto:info.rs@bucherhydraulics.com)

[www.bucherhydraulics.com](http://www.bucherhydraulics.com)

© 2022 by Bucher Hydraulics Remscheid GmbH, D-42861 Remscheid

Alle Rechte vorbehalten.

Die angegebenen Daten dienen allein der Produktbeschreibung und sind nicht als zugesicherte Eigenschaften im rechtlichen Sinne zu verstehen. Die Angaben entbinden den Anwender nicht von eigenen Beurteilungen und Prüfungen. Auf Grund kontinuierlicher Verbesserungen der Produkte sind Änderungen der in diesem Katalog gemachten Produktspezifikationen vorbehalten.

Klassifikation: 450